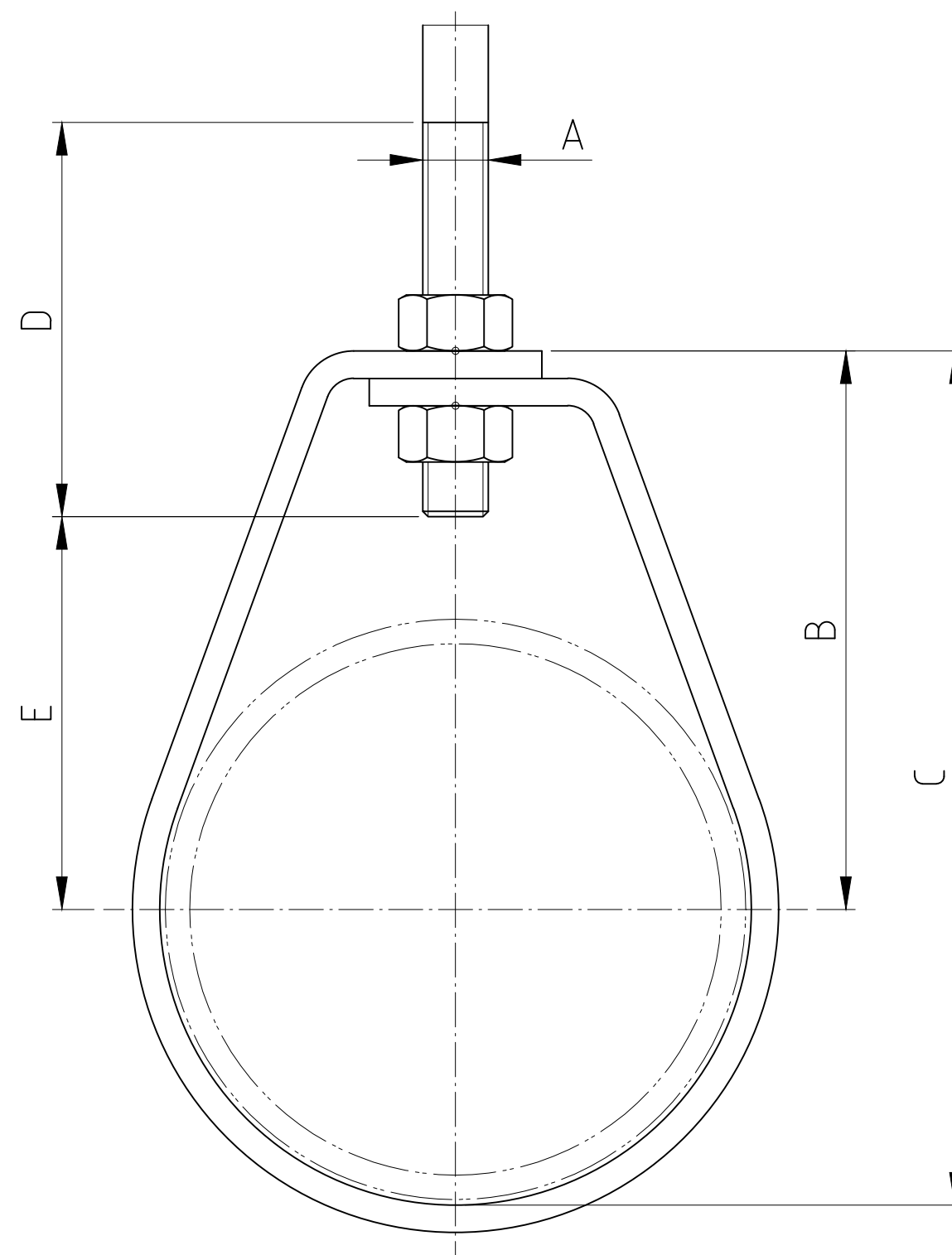


FIGURA AB

- MATERIAL:** Aço carbono
- ACABAMENTO:** Galvanizado ou conforme solicitado.
- APLICAÇÃO:** Recomendada para ajuste vertical da posição da tubulação
- TEMP.MÁX.:** 400 °C
- COMO ESPECIFICAR:** Figura, diâmetro da tubulação e acabamento.



DIÂMETRO NOMINAL	A	B	C	D	E	PESO APROX. Kg/100	MÁX. CARGA. RECOM. (Kg.)
15	10	46	59	64	29	4,5	280
20	10	52	67	64	33	6,4	280
25	10	56	73	64	37	6,8	280
32	10	65	87	64	46	8,2	280
40	10	70	94	64	49	10,5	280
50	10	76	106	64	56	10,9	280
65	13	98	135	89	76	15,9	440
80	13	108	152	89	84	16,4	440
90	13	114	165	89	90	16,8	440
100	16	124	181	102	97	38,2	570
125	16	144	214	102	117	42,3	570
150	19	162	246	114	132	77,7	725
200	22	192	302	114	157	123,2	820
250	22	219	360	114	157	145,0	820
300	22	244	413	114	157	217,3	820