

Suporte Tipo Pendural

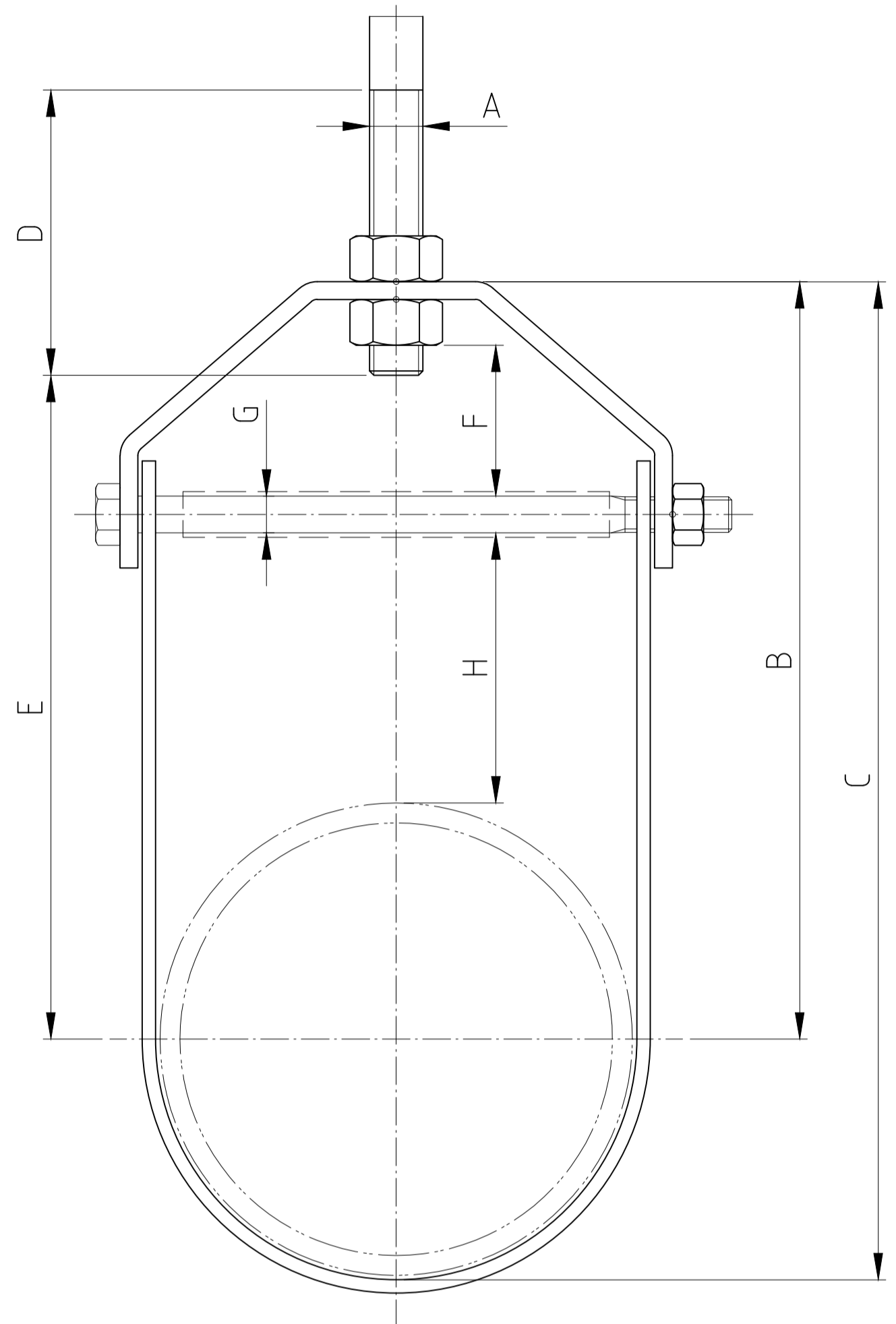
SUORTE PENDURAL AJUSTÁVEL PARA TUBULAÇÃO ISOLADA

FIGURA ACI

Pipecenter

FIGURA ACI

- MATERIAL:** Aço carbono
- ACABAMENTO:** Galvanizado ou conforme solicitado.
- APLICAÇÃO:** Recomendada para ajuste vertical da posição da tubulação isolada
- TEMP.MÁX.:** 400 °C
- COMO ESPECIFICAR:** Figura, diâmetro da tubulação e acabamento



DIÂMETRO NOMINAL	MÁX. CARGA. RECOM. (Kg.)	PESO APROX. Kg/100	BARRA CHATA		A	B	C	D	E	AJUSTE F	G	H
			SUPERIOR	INFERIOR								
15	275	20	3 x 25	3 x 25	10	92	106	64	73	13	6	51
20	275	23	3 x 25	3 x 25	10	92	108	64	73	13	6	51
25	275	26	3 x 25	3 x 25	10	102	119	64	83	16	6	51
32	275	29	3 x 25	3 x 25	10	113	133	64	92	22	6	51
40	275	33	3 x 25	3 x 25	10	121	146	64	103	27	6	51
50	275	39	3 x 25	3 x 25	10	189	221	64	165	41	6	102
65	515	87	5 x 30	5 x 30	13	214	252	76	191	51	10	102
80	515	91	5 x 30	5 x 30	13	219	262	76	192	44	10	102
90	515	95	5 x 30	5 x 30	13	221	273	76	197	44	10	102
100	650	112	6 x 30	5 x 30	16	238	295	89	208	49	10	102
125	650	140	6 x 30	5 x 30	16	251	321	89	222	44	13	102
150	880	153	6 x 40	5 x 40	19	270	356	102	238	48	13	102
200	910	306	6 x 45	5 x 45	22	314	425	108	279	51	16	102
250	1635	501	10 x 45	6 x 45	22	349	487	114	311	54	19	102
300	1725	628	10 x 50	6 x 50	22	384	548	114	346	62	19	102