

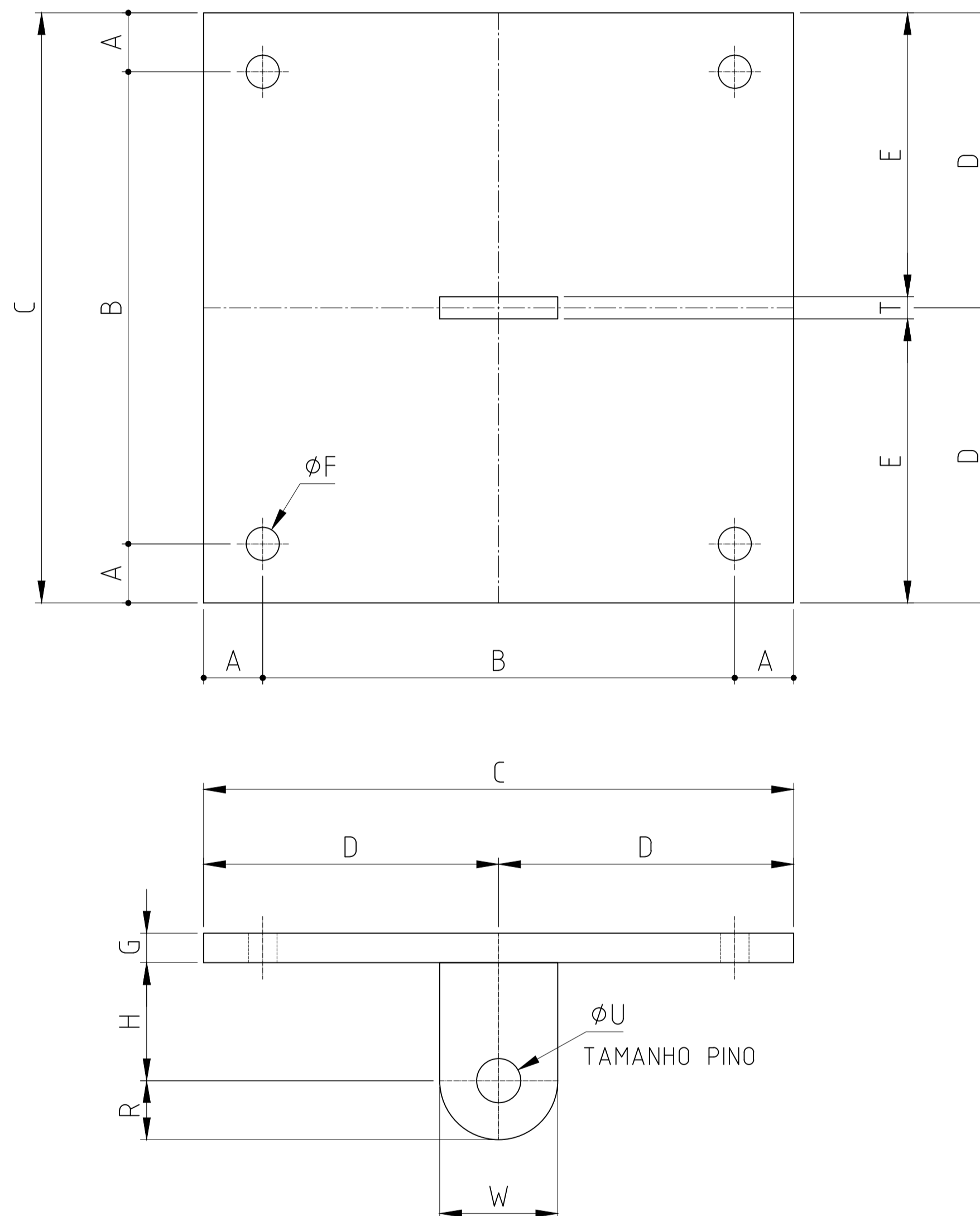
FIGURA CSP

MATERIAL: Aço carbono.

ACABAMENTO: Galvanizado ou conforme solicitado.

APLICAÇÃO: Recomendado para fixação em concreto.

COMO ESPECIFICAR: Figura, diâmetro da haste e acabamento.



Ø HASTE	MÁX. CARGA RECOM. Kg	A	B	C	D	E	F	G	H	R	T	U	W	PESO APROX. KG
12	612	25	203	254	127	124	14	10	38	32	6	16	64	5,0
16	980	25	203	254	127	124	14	13	38	32	6	19	64	6,6
20	1465	25	203	254	127	122	17	13	38	32	10	22	64	6,7
22	2032	25	203	254	127	122	17	19	51	32	10	25	64	10,0
25	2676	51	203	305	152	146	14	19	51	38	13	29	76	14,5
32	4309	51	203	305	152	144	29	25	76	51	16	35	102	19,9
38	6260	51	203	305	152	143	29	25	76	64	19	41	127	20,7
45	8437	51	203	305	152	143	35	32	76	64	19	48	127	25,3
50	11158	51	203	305	152	143	35	32	102	76	19	57	152	26,4