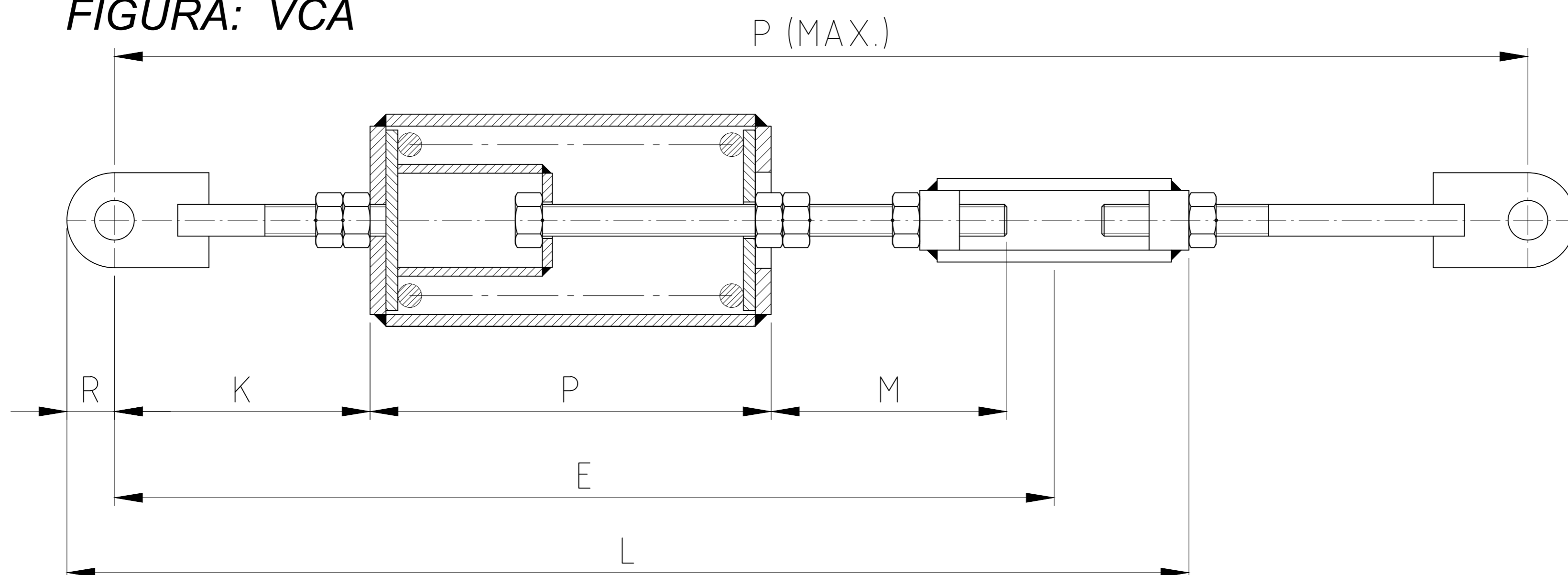


**APLICAÇÃO :** Recomendado para controle de vibração, absorvendo as cargas de choque, orientando ou restringindo o movimento da tubulação resultante da expansão térmica.

**TAMANHO:** Para tubos DN 2" até 24"

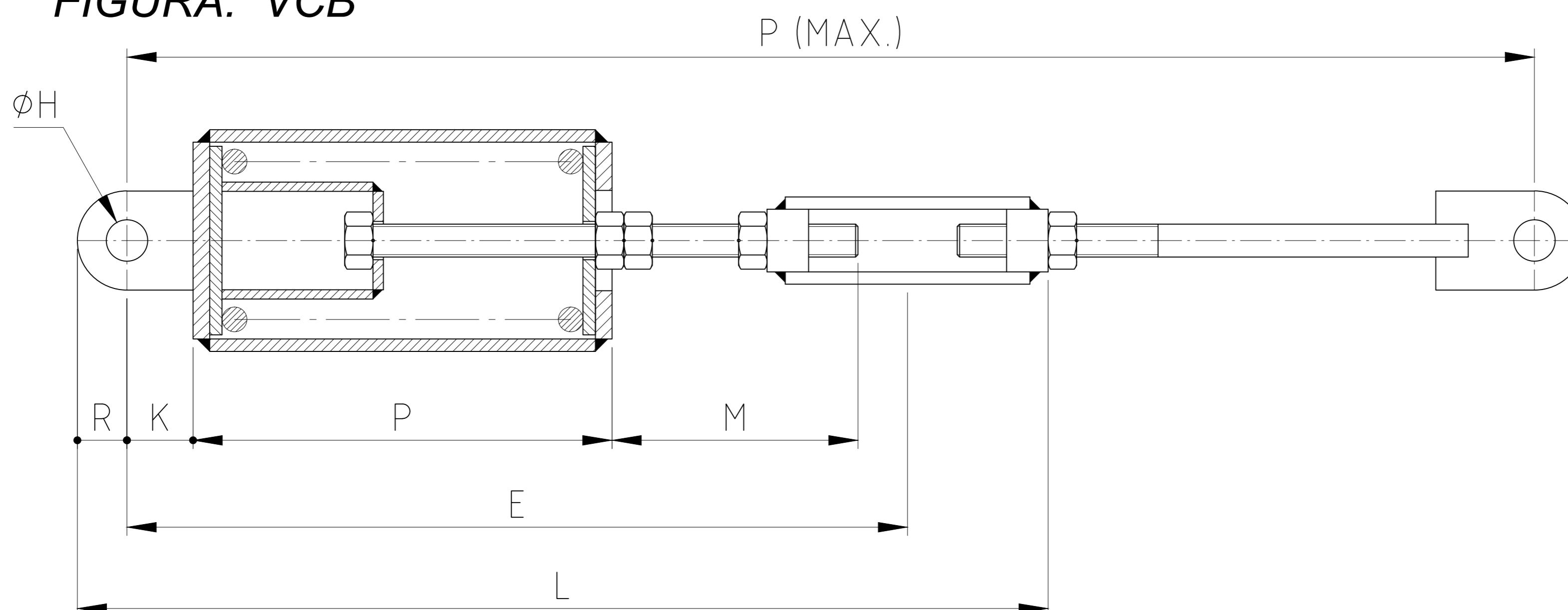
**COMO ESPECIFICAR:** Tamanho, Figura, descrição e dimensões globais.

**FIGURA: VCA**



TAMANHO SWAY BRACE	DN TUBOS PULG.	PRE-CARGA & CONSTANTE MOLA Kgf	FORÇA MAX. Kgf	PESO APROX. UNIT. Kg	Ø HASTE	OLHAL (H)		D	E	K	L	M	P	R
						DIAMETRO FURO	ESPESSURA							
1	2 a 3 1/2	23	91	10,4	20	25	20	114	532	165	557	154	213	25
2	4 a 8	68	272	11,8	24	27	20	114	608	183	637	181	244	29
3	10 a 16	204	816	17,2	24	27	20	114	686	175	714	181	330	29
4	18 a 24	408	1633	30,4	32	38	20	168	714	216	752	206	292	38
5	18 a 24	612	2449	37,2	38	45	20	168	803	229	856	232	343	52
6	18 a 24	816	3266	44,5	38	45	20	168	854	229	906	232	394	52

**FIGURA: VCB**



TAMANHO SWAY BRACE	DN TUBOS PULG.	PRE-CARGA & CONSTANTE MOLA Kgf	FORÇA MAX. Kgf	PESO APROX. UNIT. Kg	Ø HASTE	OLHAL (H)		D	E	K	L	M	P	R
						DIAMETRO FURO	ESPESSURA							
1	2 a 3 1/2	23	91	10	20	24	20	114	406	38	430	154	213	25
2	4 a 8	68	272	11	24	32	20	114	476	51	505	181	244	29
3	10 a 16	204	816	16	24	32	20	114	572	51	591	181	330	29
4	18 a 24	408	1633	29	32	35	20	168	575	76	613	206	292	38
5	18 a 24	612	2449	36	38	40	20	168	651	76	703	232	343	52
6	18 a 24	816	3266	43	38	40	20	168	702	76	754	232	394	52