

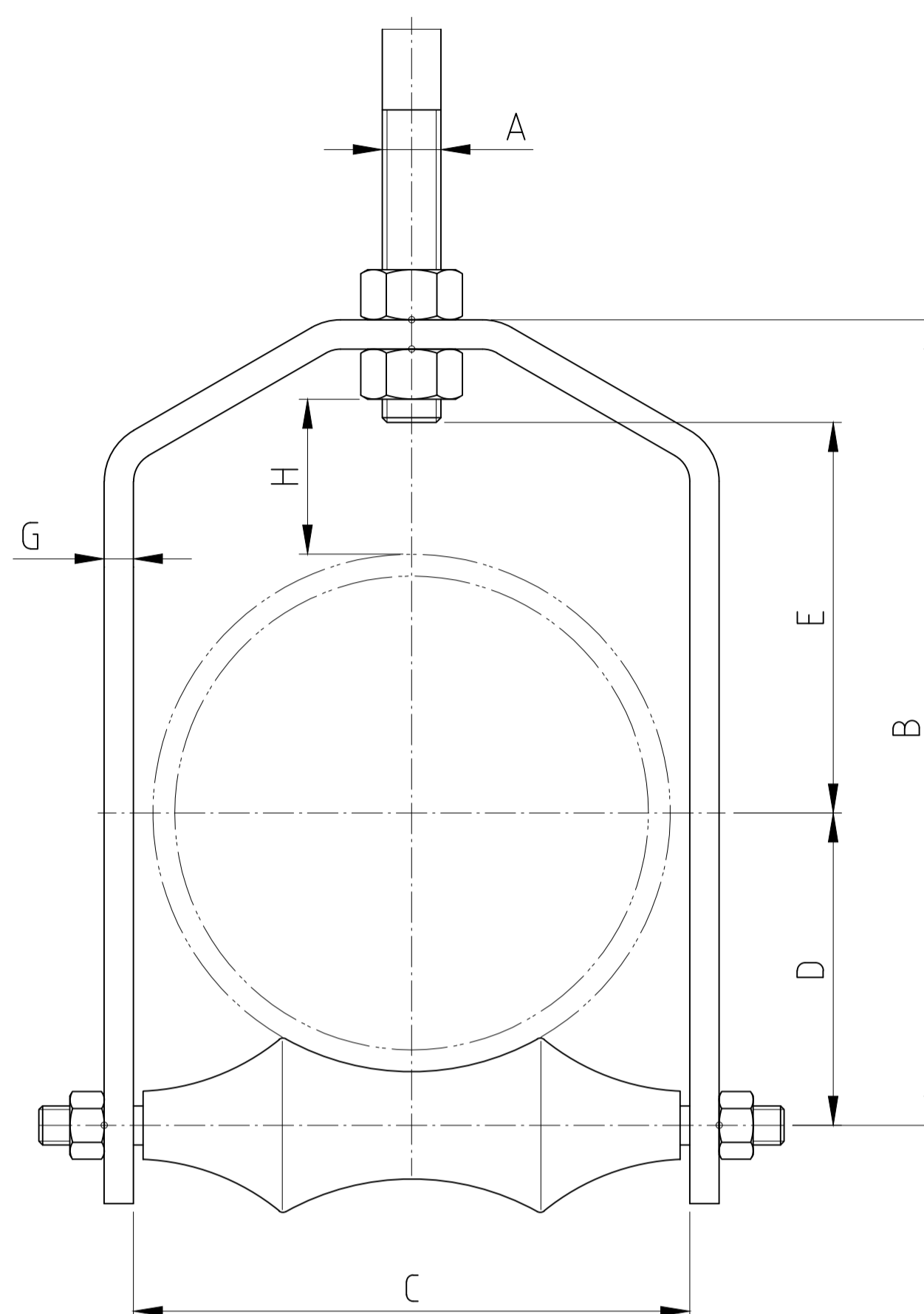
FIGURA RH

MATERIAL: Rolete de ferro fundido, garfo, haste do rolo e porcas sextavadas em aço carbono

ACABAMENTO: Galvanizado ou conforme solicitado.

APLICAÇÃO: Recomendada para tubulação suspensa por uma única haste onde pode ocorrer movimento horizontal

COMO ESPECIFICAR: Figura, diâmetro da tubulação e acabamento.



DIÂMETRO NOMINAL	DIÂMETRO MÁX. EXT.	MÁX. CARGA. RECOM. (Kg.)	PESO APROX. Kg/100	A	B	C	D	E	F	G	H
64	76	100	77	13	146	83	49	73	13	5 x 25	43
76	92	140	100	13	162	98	57	79	13	6 x 25	41
89	105	175	115	13	178	111	65	89	13	6 x 32	43
102	119	215	146	16	192	125	71	92	13	6 x 40	41
127	146	310	285	16	232	152	87	114	16	10 x 45	49
152	175	355	421	19	262	181	102	127	19	10 x 50	48
203	229	355	661	22	322	235	130	156	22	10 x 65	51
254	279	440	855	22	383	286	162	184	22	10 x 65	52
305	330	545	1261	22	443	337	189	213	25	12 x 65	57
356	362	545	1779	25	479	368	213	222	29	12 x 65	51
406	413	545	2230	25	529	419	238	246	32	12 x 65	49
457	464	635	2627	29	603	470	265	291	32	12 x 75	68
508	514	725	3452	32	660	521	295	311	32	16 x 75	64