

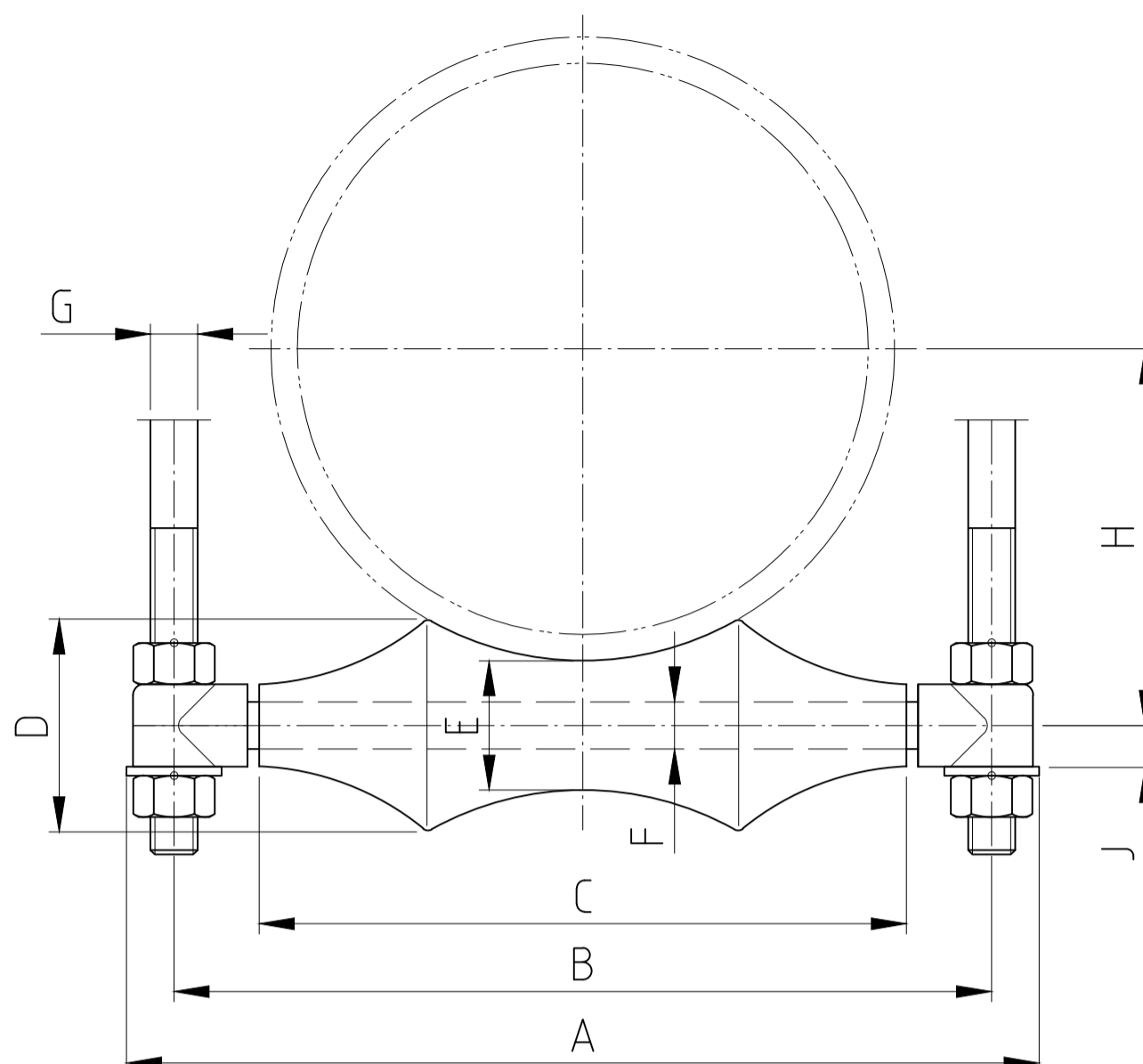
Suporte Tipo Pendural

SUPORTE TRAPÉZIO COM ROLETE
FIGURA TRH

Pipecenter

FIGURA TRH

- MATERIAL:** Rolete e soquetes ferro fundido,
haste em aço carbono
- ACABAMENTO:** Galvanizado ou conforme solicitado.
- APLICAÇÃO:** Recomendada para tubulação
suspensa por haste dupla onde pode
ocorrer movimento horizontal
- COMO ESPECIFICAR:** Figura, diâmetro da tubulação e
acabamento.



DIÂMETRO NOMINAL	DIÂMETRO MÁX. EXT.	ENCAIXE DE AJUSTE	MÁX. CARGA DE SEGUR. RECOM. (kg)	PESO APROX. Kg/100	A	B	C	D	E	F	G	H	J
25	51	25 -- 10	275	20	105	76	38	25	19	10	10	27	14
32	64	25 -- 10	275	22	114	86	48	27	19	10	10	32	14
40	70	25 -- 10	275	23	121	92	54	29	19	10	10	35	14
50	83	25 -- 10	275	26	133	105	67	30	19	10	10	41	14
65	95	50 -- 12	300	45	159	124	79	35	22	13	13	49	17
80	114	50 -- 12	320	50	175	140	95	37	22	13	13	57	17
90	127	50 -- 12	340	61	191	156	108	41	25	13	13	65	19
		75 -- 12		68	197	159					16		19
100	140	50 -- 12	340	68	203	168	121	44	25	13	13	71	19
		75 -- 12		75	210	171					16		19
125	178	50 -- 16	340	103	240	205	148	51	29	16	13	87	21
		75 -- 16		117	246						16		22
150	210	50 -- 20	485	172	278	243	175	59	32	19	13	102	22
		75 -- 20		189	284						16		25
		100 -- 20		202	291						19		25
200	267	50 -- 22	615	266	338	303	225	71	38	22	13	130	24
		75 -- 22		284	344						16		27
		100 -- 22		314	351						19		30
		125 -- 22		325	357						22		29
250	324	50 -- 22	785	381	392	357	279	86	44	22	13	162	24
		75 -- 22		392	398						16		27
		100 -- 22		418	405						19		30
		125 -- 22		432	411						22		29
300	375	75 -- 25	1090	666	443	402	318	98	51	25	16	189	29
		100 -- 25		693	449						19		32
		125 -- 25		723	456						22		32
350	413	125 -- 28	1425	1073	505	451	362	117	64	29	22	213	37
		130 -- 28		1102	511						25		35
400	457	125 -- 32	1805	1400	556	502	413	127	67	32	22	240	38
		150 -- 32		1448	562						25		38
		175 -- 32		1482	568						29		38
450	514	125 -- 32	1910	1532	610	556	464	138	70	32	22	267	38
		150 -- 32		1580	616						25		38
		175 -- 32		1614	622						29		38
500	572	200 -- 35	2070	2136	692	616	514	152	76	32	32	295	41
600	673	150 -- 38	2800	3298	787	727	616	183	92	38	25	356	46
		175 -- 38		3348	794						29		49
		200 -- 38		3409	803						32		52
		225 -- 38		3468	816						38		44
750	826	200 -- 48	3315	5768	978	902	768	227	114	44	32	443	57
		225 -- 48		5905	991						38		62
		250 -- 48		6091	1013						48		54